

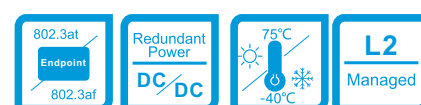
VONT-SP1508L

Switch OPTIVA PoE, 8 portów GB, 8xPoE/PoE+, 4xSFP (1G)

VONT-SP1508L to 8-portowy przemysłowy switch PoE z 4 portami SFP.

Switch posiada 8 portów Gigabit Ethernet RJ-45 i 4 porty uplink Gigabit SFP. Jest zgodny z normą IEEE 802.3af/at. Wszystkie porty RJ-45 obsługują funkcję Power-over-Ethernet (PoE) i dostarczają do 30W mocy na port.

Przełącznik posiada rozbudowane funkcje zarządzania L2, takie jak 802.1Q VLAN, 802.1P QoS, STP/RSTP, Link Aggregation, DHCP oraz sterowanie PoE. Można nim łatwo zarządzać za pomocą interfejsu WEB GUI.



Interfejsy

- 8x 10/100/1000 Base-T PoE RJ-45
- 4x 1000 Base-X SFP
- 1x port konsoli RJ45

Konstrukcja

- Temperatura pracy: -40°C~75°C
- Możliwe redundantne zasilanie
- Ochrona ESD do 8kV
- Bezwentylatorowa konstrukcja
- Możliwość instalacji na szynie DIN

Funkcje zarządzania L2

- 802.1Q VLAN
- 802.1P QoS
- SNMP
- STP/RSTP
- ERPS
- DHCP snooping



Specyfikacja

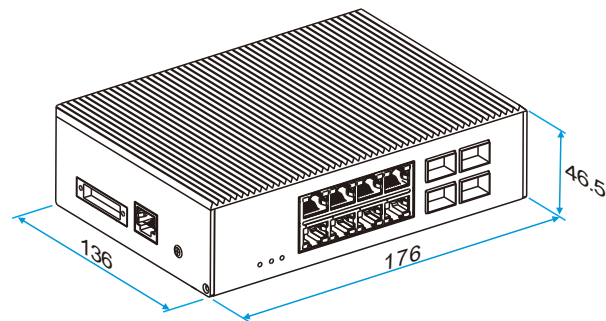
VONT-SP1508L	
Sprzęt	
Porty Downlink	8x 10/100/1000Base-T PoE+ RJ-45
Porty Uplink	4x 100/1000Base-X SFP
Port konsolowy	1x RJ-45
Przycisk init	Krótkie przytrzymanie restartuje switch, długie (>5s) inicjuje system od nowa
Diody LED	2x wskaźnik zasilania, 1x wskaźnik pracy systemu
Okablowanie	Cat5 lub lepiej
Wymiary (W*D*H)	176mm*136mm*46.5mm
Waga netto	0.9kg
Zasilanie	Wsparcie dla zasilania redundanтного, 48~57V DC, 1x zasilacz 150W w komplecie
Pobór mocy	Do 10W (bez PoE)
Montaż	Szyna DIN
Obudowa	Metalowa
Switching	
Metoda przełączania	Store and Forward
Wydajność	24Gbps / non-blocking
Przełączanie pakietów	17.9Mpps
Tablica MAC	8k
Bufor pakietów	4Mbit
Jumbo Frame	9kB
PoE	
PoE	PSE
PoE Standard	IEEE 802.3af/at
Piny zasilające	1/2(+), 3/6(-)
PoE (napięcie)	46~55V DC
PoE (budżet)	30W na port, do 240W dla całego switcha, 140W z dołączonym zasilaczem
Wspierane standardy	
Wspierane standardy	IEEE 802.1p Priority Queuing IEEE 802.1Q VLAN tagging IEEE 802.1D Spanning Tree Algorithm IEEE 802.1w Rapid Spanning Tree IEEE 802.1x Authentication IEEE 802.3ad Link Aggregation IEEE 802.3x Flow Control IEEE 802.3 Ethernet IEEE 802.3u Fast Ethernet IEEE 802.3z Gigabit Ethernet IEEE 802.3af Power Over Ethernet IEEE 802.3at Power Over Ethernet
EMC	
EMC	FCC 47 CFR Part 15 Class A EN55032 Class A IEC61000-4-2, Level 3: Contact Discharge: ±8kV, Air Discharge: ±12kV IEC61000-4-3, Level 3: 10V/m IEC61000-4-4, Level 2: Power Port: ±4kV; Data Port: ±2kV IEC61000-4-5, Power Port: Line to Line ±2kV, Line to Earth ±4kV; Data Port: ±2kV IEC61000-4-6, 3V (10kHz-150kHz); 10V (150kHz-80MHz)
LVD	
LVD	EN 62368-1:2014 EN 62328-A11:2017
Otoczenie	
Praca	Temperatura: -40°C~75°C Wilgotność: 5%~95% (bez kondensacji)
Przechowywanie	Temperatura: -40°C~85°C Wilgotność: 5%~95% (bez kondensacji)
Certyfikat	
Certyfikaty	CE

Możliwości zarządzania

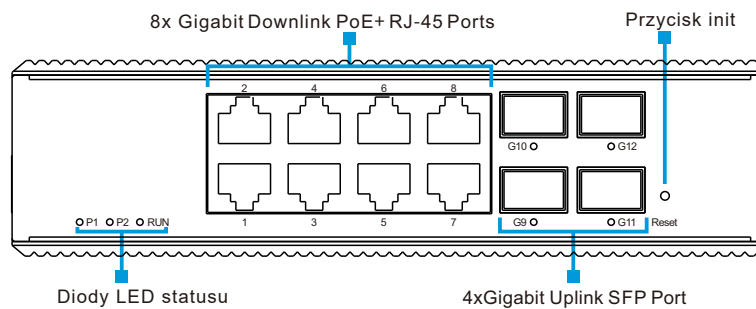
Informacje o systemie		Konfiguracja zaawansowana	
System Information	• System, Hardware, Time and Firmware	Port Isolation	• Port Group and Port Isolation
IP Status	• IP Interfaces, IP Routes and ARP Table	Loop Protection	• General Settings and Port Configuration
SysLog	• System Log Information	Spanning Tree	• Bridge Settings, MSTI Mapping, MSTI Priorities, CIST Ports and MSTI Ports
Detailed SysLog	• ID and Message	IPMC Profile	• Profile Table and Address Entry
MAC Table	• MAC Address Table: Type, VLAN, MAC Address, CPU and Port Number	MEP	• Maintenance Entity Point
VLANs	• Membership and Ports	ERPS	• Ethernet Rapid Ring Protection Switching
Ports	• Traffic Overview and Detailed Statistics	IGMP Snooping	• Basic Configuration, VLAN Configuration and Port Filtering Profile
LACP	• System Status, Port Status and Port Statistics	IPv6 MLD Snooping	• Basic Configuration, VLAN Configuration and Port Filtering Profile
Thermal Protection	• Thermal Protection Port Status	LLDP	• LLDP Parameters and LLDP Interface Configuration
Green Ethernet	• Port Power Savings Status	Bezpieczeństwo	
PoE Status	• Power Over Ethernet Status	Users	• Users Configuration
LLDP	• Neighbors, PoE, Port Statistics	Privilege Levels	• Privilege Level Configuration
Loop Protection	• Loop Protection Status	SSH	• SSH Configuration
Spanning Tree	• Bridge Status, Port Status and Port Statistics	HTTPS	• HTTPS Configuration
IGMP Snooping	• IGMP Snooping Status, Groups Information and IPv4 SFM Information	Port Security Limit	• System and Port Configuration
MLD Snooping	• MLD Snooping Status, Groups Information and IPv6 SFM Information	Access Management	• Access Management Configuration
DHCP	• Server, Snooping Table, Relay Statistics and Detailed Statistics	802.1X	• Network Access Server Configuration
Security	• Port Security, Access Management Statistics, 802.1X, ACL Status and AAA	ACL	• Ports, Rate Limiters and Access Control List
QoS	• QoS Statistics and QCL Status	DHCP	• Snooping Setting, Snooping Table, Relay, Relay Statistics and Detailed Statistics
Administracja siecią		IP&MAC Source Guard	• IP Source Guard Configuration, Static Table and Dynamic Table
IP Config	• IP Configuration, IP Interfaces and IP Routes	ARP Inspection	• Port Configuration, VLAN Configuration, Static Table and Dynamic Table
IP Status	• IP Interfaces, IP Routes and ARP Table	AAA	• RADIUS and TACACS+
DHCP Server	• DHCP Server Mode Configuration, Excluded IP and Pool	QoS	
NTP	• NTP Configuration	Port Classification	• QoS Ingress Port Classification
Timezone	• System Timezone Offset and UTC time	Port Policing	• QoS Ingress Port Policers
SNMP	• System, Trap, Communities, Users, Groups, Views and Access	Queue Policing	• QoS Ingress Queue Policers
SysLog	• System Log Configuration	Port Scheduler	• QoS Egress Port Schedulers
Konfiguracja portów		Port Shaping	• QoS Egress Port Shapers
Ports	• Port Configuration	Port Tag Remarking	• QoS Egress Port Tag Remarking
Aggregation	• Static and LACP	Port DSCP	• QoS Port DSCP Configuration
Mirroring	• Mirror and Mirror Port Configuration	DSCP-Based QoS	• DSCP-Based QoS Ingress Classification
Thermal Protection	• Thermal Protection Configuration	DSCP Translation	• DSCP Translation
Green Ethernet	• Port Power Savings and Port Configuration	DSCP Classification	• DSCP Classification
DDM	• DDM Configuration, DDM Overview and DDM Detailed	QoS Control List	• QoS Control List Configuration
PoE		Storm Policing	• Global Storm Policer Configuration
PoE Setting	• Power Over Ethernet, PoE Power Supply and PoE Port Configuration	Diagnostyka	
PoE Status	• Power Over Ethernet Status	Ping	• ICMP Ping
Konfiguracja zaawansowana		Cable Diagnostics	• VeriPHY Cable Diagnostics
MAC Table	• Aging Configuration, MAC Table Learning and Static MAC Table Configuration	CPU Load	• CPU Load Information
PTP	• PTP Clock Configuration and PTP Status	Konserwacja	
VLANs	• Global VLAN and Port VLAN Configuration	Restart Device	• Restart the Device
Voice VLAN	• Voice VLAN Configuration and Voice VLAN OUI Table	Factory Defaults	• Factory Defaults
GVRP	• GVRP Global and Port Configuration	Firmware Upgrade	• Software Upload
		Firmware Select	• Software Image Selection
		Configuration	• Download, Upload, Activate and Delete

VONT-SP1508L

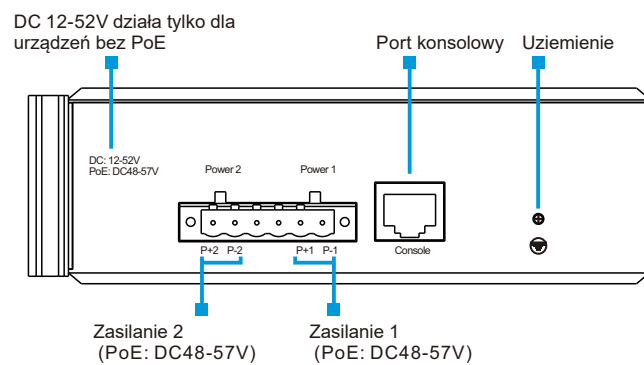
Wymiary (mm)



Panel główny



Panel boczny



Dystrybucja: Volta Sp. z o.o., ul. Jutrzenki 94, 02-230 Warszawa

tel. 22 572 90 20, fax. 22 572 90 30, www.volta.com.pl, volta@volta.com.pl